

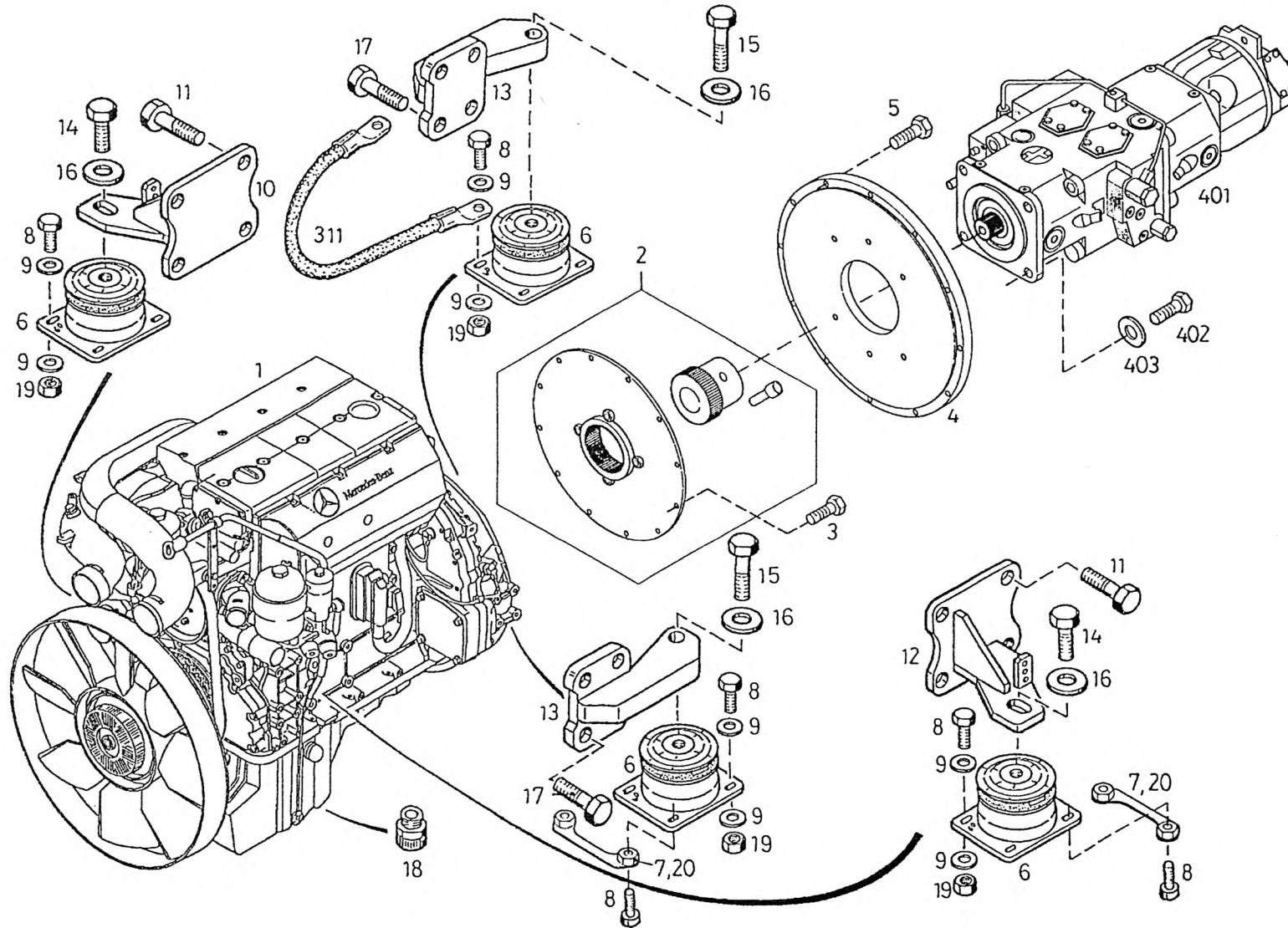
ENGINE / COUPLING-INSTALLATION
MOTOR / KUPPLUNGS-EINBAU
INSTALLATION MOTUER / EMBRAYAGE

997-077-65440

Figure
Bild
Figure

7765440

0700-01



ENGINE / COUPLING-INSTALLATION
 MOTOR / KUPPLUNGS-EINBAU
 INSTALLATION MOTUER / EMBRAYAGE

997-077-65440

Figure
 Bild 7765440
 Figure

0700-01



Item Pos. Réf	Part No. Teil-Nr. Pièce No	Designation Benennung Désignation	all alle tous	Qty/assy Stck/Variante Pièce/ensemble								Figure Bild Figure
				A	B	C	D	E	F	G	H	
1	997-070-06786	DIESEL ENGINE MOTOR MOTEUR DIESEL	1									0710-01
2	997-070-06901	FLEXIBLE COUPLING KUPPLUNG EMBRYAGE	1									
3	997-070-06922	HEX BOLT M8x20 6KT-SCHRAUBE VIS HEXAGONALE	12									
4	997-070-06903	FLANGE FLANSCH BRIDE	1									
5	997-009-39137	SOCKET HEAD SCREW M10x30 ZYL-SCHRAUBE VIS A TETE CYL	12									
6	997-077-65615	ENGINE MOUNT MOTORLAGER SUPPORT ELAST MOTEUR	4									
7	997-077-67162	THREADED PLATE GEWINDEPLATTE PLAQUE TARAUEE	2									
8	997-000-56659	HEX BOLT M10x25 6KT-SCHRAUBE VIS HEXAGONALE	18									
9	997-014-18651	DISK 10,5 SCHEIBE DISQUE	32									
10	997-077-58666	BRACKET HALTER-VST SUPPORT	1									
11	997-070-06493	HEX BOLT M16x1,5x45 6KT-SCHRAUBE VIS HEXAGONALE	8									
12	997-077-58667	BRACKET HALTER-VST SUPPORT	1									
13	997-077-58671	BRACKET HALTER-VST SUPPORT	2									
14	997-021-68062	HEX BOLT M16x1,5x35 6KT-SCHRAUBE VIS HEXAGONALE	2									
15	997-071-22042	HEX BOLT M16x1,5x55 6KT-SCHRAUBE VIS HEXAGONALE	6									

Item Pos. Réf	Part No. Teil-Nr. Pièce No	Designation Benennung Désignation	all alle tous	Qty/assy Stck/Variante Pièce/ensemble								Figure Bild Figure
				A	B	C	D	E	F	G	H	
16	997-000-31375	DISK 17 SCHEIBE DISQUE	4									
17	997-070-06441	HEX BOLT M16x45 6KT-SCHRAUBE VIS HEXAGONALE	8									
18	997-017-58613	DRAIN VALVE ABLASZVENTIL VALVE DE VIDANGE	1									
19	997-084-75948	LOCK NUT M10 SICHERUNGSMUTTER ECROU DE SURETE	14									
20	997-084-32603	SCREW SECURINGCOMP (250 mL) SCHRAUBENSICH.-MITTEL MOYEN ASURETE VIS	nB									
311	997-077-30070	LINE ASSEMBLY LEITUNG-KPL LIGNE COMPLET	1									1705-01
401	997-070-06905	AXIAL PISTON PUMP AXIALKOLBENPUMPE POMPE A PISTON AX	1									3210-01
402	-----	HEX BOLT M16x45 6KT-SCHRAUBE VIS HEXAGONALE	4									3210-01
403	-----	DISK 17 SCHEIBE DISQUE	4									3210-01